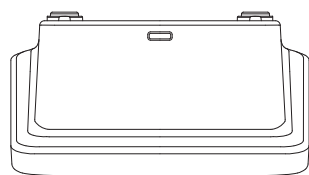


会議室のアプリケーションに適した単一指向性の卓上用ワイヤレスマイクロフォン。  
マイクロフォンの前で1~2名のスピーチに最適なモデル。

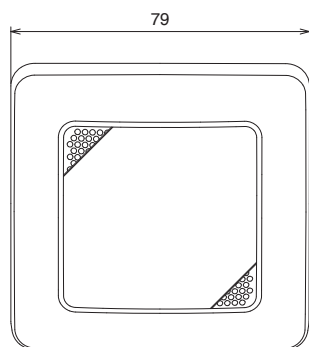
### ●一般仕様

ボームパターン	単一指向性
バッテリー	単3ニッケル水素充電電池 x 2
集音距離	最大2m
音声帯域	100Hz~20kHz
S/N比	70dB@1kHz, 94dB SPL
使用周波数帯域	1.9GHz帯 JAPAN DECT規格準拠 (1893.5~1906.1MHz)
暗号化	AES256bit、300秒毎の暗号化自動更新
システムレイテンシー	20ms
到達距離	約90m
充電時間	約6時間
連続使用時間	約20時間
待機時間	約72時間
寸法	79W x 44H x 74D mm
質量 (バッテリー含む)	135g

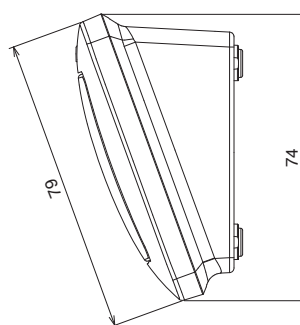
### 外観図



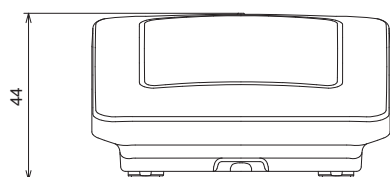
背面図



上面図



右側面図



正面図

SCALE: 1/2

(単位: mm)